

# STILL



## RX 60 Technische Daten Elektro-Gabelstapler

---

[RX 60-25/Li-Ion](#)

[RX 60-25/600/Li-Ion](#)

[RX 60-25L](#)

[RX 60-25L/600](#)

[RX 60-30/Li-Ion](#)

[RX 60-30L](#)

[RX 60-30L/600](#)

[RX 60-35](#)



first in intralogistics



		STILL	STILL	STILL	STILL	STILL	STILL	STILL	STILL	STILL
Kennzeichen	1.1	Hersteller								
	1.2	Typzeichen des Herstellers								
	1.2.1	Typnummer des Herstellers								
	1.3	Antrieb								
	1.4	Bedienung								
	1.5	Nenntragfähigkeit/Last	Q	kg						
	1.6	Lastschwerpunktabstand	c	mm						
	1.8	Lastabstand	x	mm						
	1.9	Radstand	y	mm						
Gewichte	2.1	Eigengewicht inkl. Batterie		kg						
	2.2	Achslast mit Last	vorn/hinten	kg						
	2.3	Achslast ohne Last	vorn/hinten	kg						
Räder/Fahwerk	3.1	Bereifung								
	3.2	Reifengröße	vorn	mm						
	3.2	Reifengröße	hinten	mm						
	3.5	Räder, Anzahl (x = angetrieben)	vorn/hinten							
	3.6	Spurweite	vorn/hinten	b <sub>10</sub> /b <sub>11</sub>	mm					
	4.1	Neigung Hubgerüst/Gabelträger	vor/zurück <sup>4</sup>	α/β	°					
Grundabmessungen	4.2	Höhe Hubgerüst eingefahren	h <sub>1</sub>	mm						
	4.3	Freihub	h <sub>2</sub>	mm						
	4.4	Hub <sup>1</sup>	h <sub>3</sub>	mm						
	4.5	Höhe Hubgerüst ausgefahren	h <sub>4</sub>	mm						
	4.7	Höhe über Schutzdach (Kabine)	h <sub>6</sub>	mm						
	4.8	Sitzhöhe bezogen auf SIP	h <sub>7</sub>	mm						
	4.12	Kupplungshöhe	h <sub>10</sub>	mm						
	4.19	Gesamtlänge	l <sub>1</sub>	mm						
	4.20	Länge einschließlich Gabelrücken	l <sub>2</sub>	mm						
	4.21	Gesamtbreite	b <sub>1</sub>	mm						
	4.22	Gabelzinkenmaße	s/e/l	mm						
	4.23	Gabelträger ISO 2328, Klasse/Form A, B								
	4.24	Gabelträgerbreite	b <sub>3</sub>	mm						
	4.31	Bodenfreiheit mit Last unter Hubgerüst	m <sub>1</sub>	mm						
	4.32	Bodenfreiheit Mitte Radstand	m <sub>2</sub>	mm						
4.34.1	Arbeitsgangbreite bei Palette 1000 x 1200 quer <sup>4</sup>	A <sub>st</sub>	mm							
4.34.2	Arbeitsgangbreite bei Palette 800 x 1200 längs <sup>4</sup>	A <sub>st</sub>	mm							
4.35	Wenderadius	W <sub>s</sub>	mm							
4.36	Kleinster Drehpunktabstand	b <sub>13</sub>	mm							
Leistungsdaten	5.1	Fahrgeschwindigkeit	mit/ohne Last	km/h						
	5.2	Hubgeschwindigkeit	mit/ohne Last	m/s						
	5.3	Senkgeschwindigkeit	mit/ohne Last	m/s						
	5.5	Zugkraft	mit/ohne Last	N						
	5.6	Max. Zugkraft	mit/ohne Last	N						
	5.7	Steigfähigkeit	mit/ohne Last	%						
	5.8	Max. Steigfähigkeit	mit/ohne Last	%						
	5.9	Beschleunigungszeit	mit/ohne Last	s						
	5.10	Betriebsbremse								
	6.1	Fahrmotor, Leistung S3 60 min		kW						
6.2	Hubmotor, Leistung bei 15% ED		kW							
6.3	Batterie nach DIN 43531/35/36 A, B, C, Nein									
6.4	Batteriespannung	U	V							
6.4.1	Batteriekapazität K <sub>s</sub>		Ah							
6.5	Batteriegewicht		kg							
6.6	Energieverbrauch 60 VDI Arbeitsspiel/Stunde		kWh/h							
Sonstiges	10.1	Arbeitsdruck für Anbaugeräte		bar						
	10.2	Ölstrom für Anbaugeräte		l/min						
	10.7	Schalldruckpegel L <sub>PAZ</sub> (Fahrerplatz) <sup>2</sup>		dB(A)						
		Humanschwingung: Beschleunigung nach EN 13059		m/s <sup>2</sup>						
10.8	Anhängerkupplung, Art/Typ DIN									

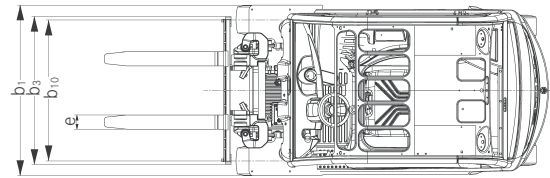
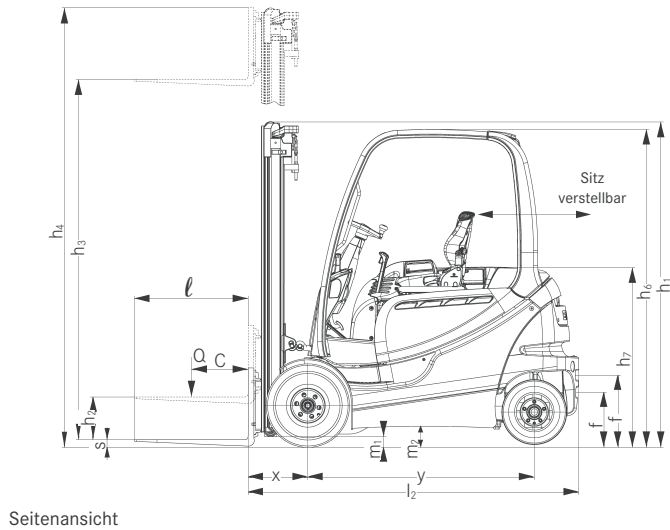
<sup>1</sup> Der angegebene Nennhub berücksichtigt die Reifeneinfederung und Toleranzen des Reifendurchmessers

<sup>2</sup> Ohne Kabine. Mit Kabine abweichende Werte

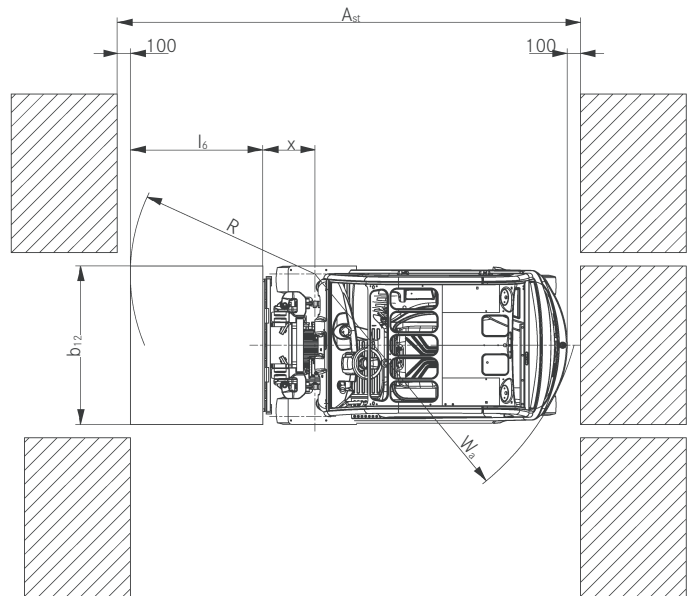
<sup>3</sup> Ohne Berücksichtigung der überstehenden Gabelzinken

<sup>4</sup> Gilt für Teleskop-, NiHo- und Dreifach-Hubgerüst

RX 60-25/35 Elektro-Gabelstapler  
Technische Maßzeichnungen



Draufsicht



Draufsicht

Steigungen

Maximale Strecke, die in 60 Minuten gefahren werden kann.

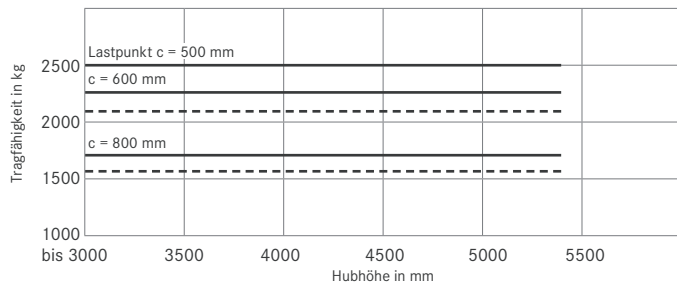
Beispiel: Ein RX 60-25 kann bei einer Last von 2.500 kg und einer Steigung von 10% die Strecke von 600 m 10 Mal pro Stunde fahren.

	Steigung	Maximale Strecke in m							
		RX 60-25	RX 60-25L	RX 60-30	RX 60-30L	RX 60-35	RX 60-25/600	RX 60-25L/600	RX 60-30/600
Mit Last	20%	2670	1790	1400	1400	-	2160	1790	1120
	15%	4590	3740	2940	2940	2090	4180	3740	2560
	10%	6000	5790	5450	5450	5040	5860	5790	5270
	5%	8950	8600	8200	8200	7570	8640	8600	7880
Ohne Last	25%	3770	3320	3020	3020	2120	3380	3320	2480
	20%	5340	5110	5030	5030	4090	5120	5110	4430
	15%	6480	6180	5990	5990	5810	6180	6180	5920
	10%	8280	7900	7710	7890	7260	7910	7900	7450
	5%	12400	11480	11690	11680	10880	11900	11480	10980

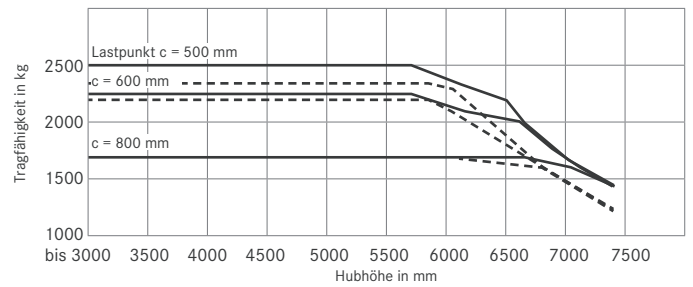
Trockene Raubetonfahrbahn = Reibbeiwert 0,8  
Batterie: Standard nach Typenblattangabe

# RX 60-25/35 Elektro-Gabelstapler Grundtragfähigkeiten

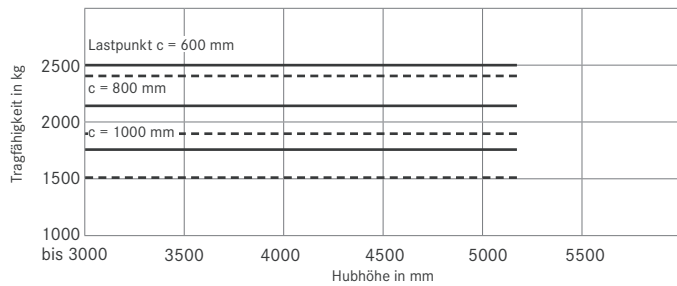
**RX 60-25 Teleskop/NiHo-Hubgerüst**



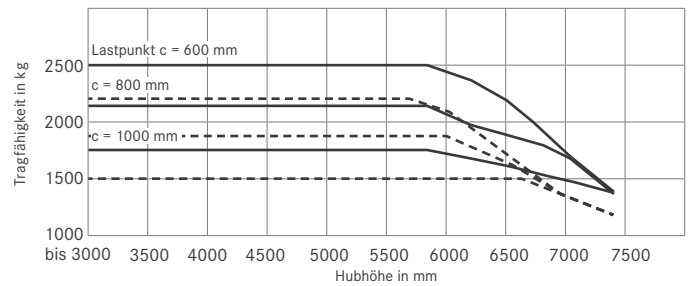
**RX 60-25 Dreifach-Hubgerüst**



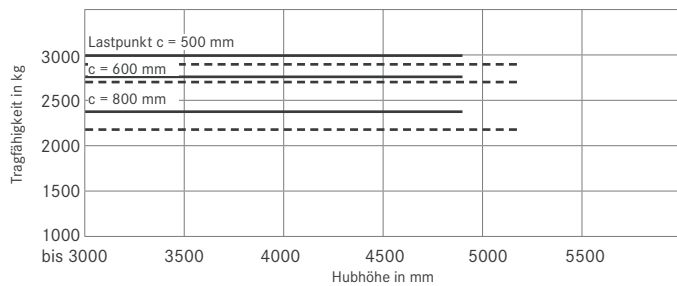
**RX 60-25/600 Teleskop/NiHo-Hubgerüst**



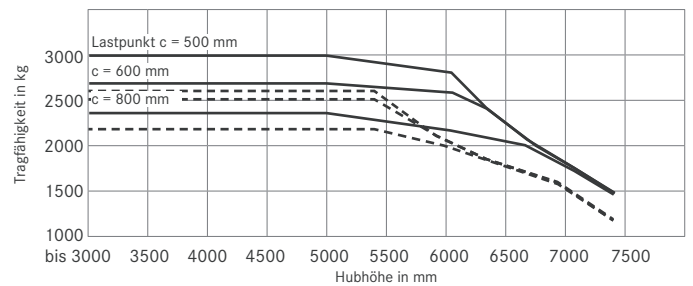
**RX 60-25/600 Dreifach-Hubgerüst**



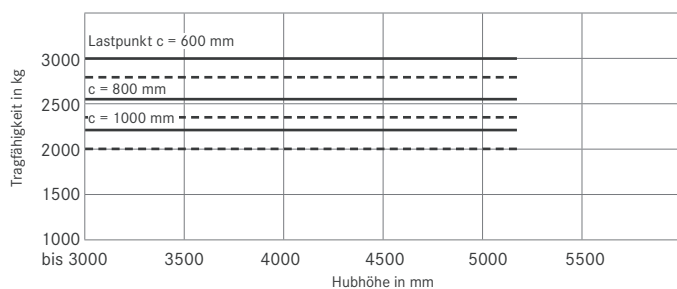
**RX 60-30 Teleskop/NiHo-Hubgerüst**



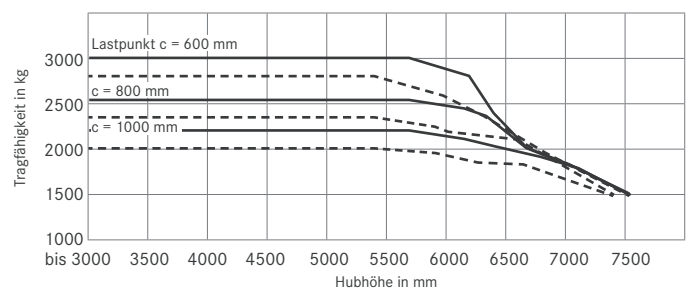
**RX 60-30 Dreifach-Hubgerüst**



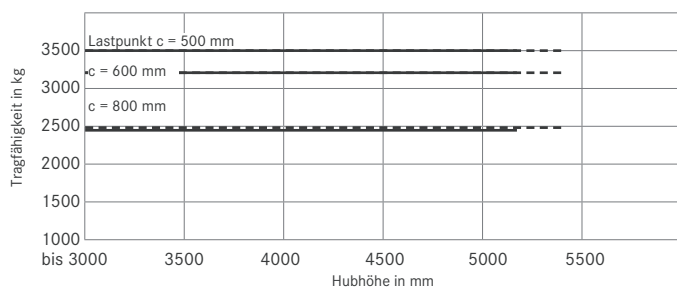
**RX 60-30/600 Teleskop/NiHo-Hubgerüst**



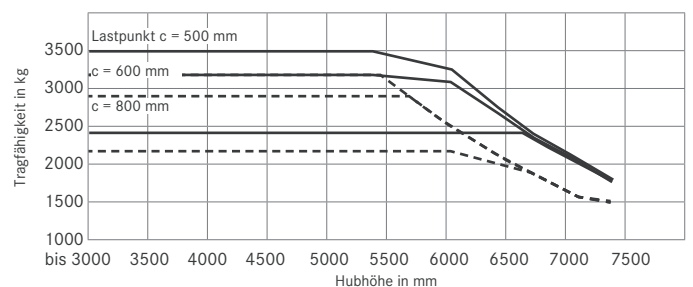
**RX 60-30/600 Dreifach-Hubgerüst**



**RX 60-35 Teleskop/NiHo-Hubgerüst**



**RX 60-35 Dreifach-Hubgerüst**



— ohne Seitenschieber    - - - mit Anbauseitenschieber

RX 60-25/35 Elektro-Gabelstapler  
Hubgerüsttabellen



				Teleskop-Hubgerüst	NiHo-Hubgerüst	Dreifach-Hubgerüst
RX 60-25	Nennhub	h <sub>3</sub>	mm	2870-5170	2940-5190	4360-5390
	Bauhöhe	h <sub>1</sub>	mm	2125-3275	2100-3275	2100-2475
	Freihub 4 Rollen-Gabelträger	h <sub>2</sub>	mm	160	1470-2600	1470-1850
	Freihub 6 Rollen-Gabelträger	h <sub>2</sub>	mm	160	1320-2450	1320-1700
	Größte Höhe 4 Rollen-Gabelträger	h <sub>4</sub>	mm	3500-5800	3600-5850	5040-6070
	Größte Höhe 6 Rollen-Gabelträger	h <sub>4</sub>	mm	3650-5950	3750-6000	5190-6220
	Gabelrastung Mitte-Mitte		mm	216 / 368 (Teleskop, NiHo) / 521 (Dreifach) / 673 / 826 / 902 (Gabelträger 1150 mm) / 978 (Gabelträger 1300 mm/1600 mm) / 1054 (Gabelträger 1300 mm) / 1130 (Gabelträger 1600 mm) / 1283 (Gabelträger 1600 mm) / 1359 (Gabelträger 1600 mm)		
	Gesamtlänge RX 60-25	l <sub>2</sub>	mm	2353		
	Gesamtlänge RX 60-25L	l <sub>2</sub>	mm	2498		
	Lastabstand	x	mm	445		
	Bereifung	vorne/hinten	mm	225/75-10//180/70-8		
Spur	vorne/hinten	b <sub>10</sub> /b <sub>11</sub>	mm	992/900		
Größte Breite	b <sub>1</sub>	mm	1199			
RX 60-25/600	Nennhub	h <sub>3</sub>	mm	4170-5170	4290-5190	5040-7540
	Bauhöhe	h <sub>1</sub>	mm	2125-2725	2100-2725	2100-2275
	Freihub 6 Rollen-Gabelträger	h <sub>2</sub>	mm	160	1320-1950	2000-2450
	Größte Höhe 6 Rollen-Gabelträger	h <sub>4</sub>	mm	3650-4850	4950-5950	5190-5720
	Gabelrastung Mitte-Mitte		mm	216 / 368 (Teleskop, NiHo) / 521 (Dreifach) / 673 / 826 / 902 (Gabelträger 1150 mm) / 978 (Gabelträger 1300 mm/1600 mm) / 1054 (Gabelträger 1300 mm) / 1130 (Gabelträger 1600 mm) / 1283 (Gabelträger 1600 mm) / 1359 (Gabelträger 1600 mm)		
	Gesamtlänge RX 60-25/600	l <sub>2</sub>	mm	2358		
	Gesamtlänge RX 60-25L/600	l <sub>2</sub>	mm	2503		
	Lastabstand	x	mm	450		
	Bereifung	vorne/hinten	mm	225/75-10//180/70-8	250/60-12//180/70-8	225/75-10//180/70-8
	Spur	vorne/hinten	b <sub>10</sub> /b <sub>11</sub>	mm	992/900	1050/900
	Größte Breite	b <sub>1</sub>	mm	1199	1298	1199
RX 60-30	Nennhub	h <sub>3</sub>	mm	2870-5170	2940-5190	4360-5040
	Bauhöhe	h <sub>1</sub>	mm	2125-3225	2100-3225	2100-2325
	Freihub 4 Rollen-Gabelträger	h <sub>2</sub>	mm	-	1440-2570	1440-1670
	Freihub 6 Rollen-Gabelträger	h <sub>2</sub>	mm	160	1320-2450	1320-1550
	Größte Höhe 4 Rollen-Gabelträger	h <sub>4</sub>	mm	-	3630-5880	5070-5740
	Größte Höhe 6 Rollen-Gabelträger	h <sub>4</sub>	mm	3650-5950	3750-6000	5190-5870
	Gabelrastung Mitte-Mitte		mm	267 / 673 / 876 / 1080 (Gabelträger 1300 mm/1600 mm) / 1384 (Gabelträger 1600 mm)		
	Gesamtlänge RX 60-30	l <sub>2</sub>	mm	2428		
	Gesamtlänge RX 60-30L	l <sub>2</sub>	mm	2518		
	Lastabstand	x	mm	465		
	Bereifung	vorne/hinten	mm	250/60-12//180/70-8		
Spur	vorne/hinten	b <sub>10</sub> /b <sub>11</sub>	mm	950/900	950/900	
Größte Breite	b <sub>1</sub>	mm	1199	1298	1199	
RX 60-30/600	Nennhub	h <sub>3</sub>	mm	2870-4770	2940-4790	4360-4740
	Bauhöhe	h <sub>1</sub>	mm	2125-3075	2100-3025	2100-2225
	Freihub 4 Rollen-Gabelträger	h <sub>2</sub>	mm	-	1440-2370	1440-1570
	Freihub 6 Rollen-Gabelträger	h <sub>2</sub>	mm	160	1320-2250	2300-2450
	Größte Höhe 4 Rollen-Gabelträger	h <sub>4</sub>	mm	-	3630-5480	5580-5880
	Größte Höhe 6 Rollen-Gabelträger	h <sub>4</sub>	mm	3650-5550	5650-5950	5700-6000
	Gabelrastung Mitte-Mitte		mm	267 / 673 / 876 / 1080 (Gabelträger 1300 mm/1600 mm) / 1384 (Gabelträger 1600 mm)		
	Gesamtlänge RX 60-30/600	l <sub>2</sub>	mm	2518		
	Lastabstand	x	mm	465		
	Bereifung	vorne/hinten	mm	315/45-12//180/70-8 (bis 16 km/h z. T. auch 250/60-12//180/70-8 möglich)		
	Spur	vorne/hinten	b <sub>10</sub> /b <sub>11</sub>	mm	1002/900	1100/900
Größte Breite	b <sub>1</sub>	mm	1300	1398	1300	
RX 60-35	Nennhub	h <sub>3</sub>	mm	2870-4770	2940-4790	4360-4740
	Bauhöhe	h <sub>1</sub>	mm	2125-3075	2100-3025	2100-2225
	Freihub 4 Rollen-Gabelträger	h <sub>2</sub>	mm	-	1440-2370	1440-1570
	Freihub 6 Rollen-Gabelträger	h <sub>2</sub>	mm	160	1320-2250	2300-2450
	Größte Höhe 4 Rollen-Gabelträger	h <sub>4</sub>	mm	-	3630-5480	5580-5880
	Größte Höhe 6 Rollen-Gabelträger	h <sub>4</sub>	mm	3650-5550	5650-5950	5700-6000
	Gabelrastung Mitte-Mitte		mm	267 / 673 / 876 / 1080 (Gabelträger 1300 mm/1600 mm) / 1384 (Gabelträger 1600 mm)		
	Gesamtlänge RX 60-35	l <sub>2</sub>	mm	2548		
	Lastabstand	x	mm	465		
	Arbeitsgangbreite RX 60-35	A <sub>st</sub>	mm	(1000 x 1200) 3879 / ((1200 x 800) 4079)		
	Bereifung	vorne/hinten	mm	315/45-12//180/70-8		
Spur	vorne/hinten	b <sub>10</sub> /b <sub>11</sub>	mm	1002/900	1100/900	
Größte Breite	b <sub>1</sub>	mm	1300	1398	1300	



Freie Durchsicht beim Tele-Hubgerüst



Freie Durchsicht beim Dreifach-Hubgerüst



Vielfältige Ablagemöglichkeiten



Angenehmer und hochwertiger Fahrerplatz



Übersichtlicher Fahrerarbeitsplatz



Sichtoptimierte und stabile Querträger

RX 60-25/35 Elektro-Gabelstapler  
Detailbilder



Seitenschutz für besonders harte Einsätze



Zusatzschutz gegen fallende Lastteile



Fahrrückhaltesystem IWS



Batterieauschub (Option)

## RX 60-25/35 Elektro-Gabelstapler Abgasfreie Effizienz für jeden Einsatz

---

### Überragende Sichtverhältnisse dank neuem Hubgerüstkonzept

### Geringste Umweltbelastung und hohe Umschlagleistung durch kraftvollen elektrischen Antrieb

### Kompakte Bauweise und extreme Wendigkeit

### Hohe Verfügbarkeit durch Li-Ion-Akku

Abgasfrei effizient – das sind die Elektro stapler der Baureihe RX 60-25/35. Neben der Emissionsfreiheit präsentieren sich die Fahrzeuge mit einer Tragkraft von 2,5 bis 3,5 Tonnen äußerst leistungsstark und zugleich extrem kompakt und wendig. Ein weiterer sichtlicher Vorteil macht die Gegengewichtsstapler sowohl im Innen- als auch im Außenbereich zur optimalen Lösung für verschiedenste Transportaufgaben quer durch alle Branchen: Der RX 60-25/35 ist ein flexibler und innovativer Allzweckstapler, der sich dank hoher Batteriekapazitäten und seitlichem Batteriewechsel zudem ideal für Mehrschichteinsätze eignet. Mit einer maximalen Fahrgeschwindigkeit von 20 km/h erledigt der effiziente Stapler auch Materialtransporte über mehrere hundert Meter äußerst schnell und zuverlässig. Für Einsatzorte, an denen

schwere Lasten sehr hoch gehoben werden sollen, bietet STILL den RX 60 auch mit einem Lastschwerpunkt von 600 mm und damit einhergehender besonders hoher Resttragfähigkeit an. Der RX 60 Li-Ion ist ein effizientes Energiebündel, das mit bester Verfügbarkeit überzeugt. So ist ein Zwischenladen des Fahrzeugs problemlos möglich, in nur ca. 40 Minuten lässt sich der Li-Ion-Akku bis zu 60 Prozent aufladen. Auch der Ladevorgang selbst ist mit zirka einer bis zwei Stunden deutlich kürzer als bei einer herkömmlichen Blei-Batterie. Der wartungsfreie Li-Ion-Akku ist rund doppelt so lange haltbar wie eine Blei-Batterie. Auch beim Thema Sicherheit werden neue Standards gesetzt: Jede Batteriezelle wird in Echtzeit überwacht.



## Eine umfangreiche Ausstattung

---

### Kraft

---

- Hebt bis zu 3 Tonnen bei einem Lastschwerpunkt von 600 mm
- Effektiver Warenumsatz: Fahrgeschwindigkeit von bis zu 20 km/h
- Ausreichend Energie für Mehrschichteinsätze: hohe Batteriekapazität und seitlicher Batteriewechsel
- Wartungsfreier Drehstromantrieb
- Immer verfügbar: Li-Ion-Batterie bündelt viel Energie und lässt sich schnell auf- sowie problemlos zwischenladen

### Präzision

---

- Fahrprogramme bieten die Wahl: maximale Umschlagleistung oder beste Effizienz
- Anpassbar an jeden Einsatz: Geschwindigkeit, Beschleunigungs- und Abbremsverhalten individuell einstellbar
- Feinfühliges Bedienung und stufenlose Steuerung der Hubgeschwindigkeit: modernste Proportionalventiltechnik und intuitive Einpedalsteuerung
- Präzises Lasthandling: seitlich versetzter Fahrersitz bietet optimale Sicht an Lasten vorbei

### Ergonomie

---

- Geräumige, komfortable und individuell ausrüstbare Fahrerkabine mit zahlreichen Ablagemöglichkeiten
- Komfortabel: bequemer und sicherer Auf- und Abstieg
- Individuell wählbare Steuerungsoptionen: Mehrhebel, Minihebel, Fingertip oder Joystick 4Plus

### Kompaktheit

---

- Ideal auf engstem Raum: kompakte Fahrzeugmaße und extreme Wendigkeit ermöglichen schmale Arbeitsgangbreiten
- Hohe Verfügbarkeit: Bei gleichem Batterievolumen doppelt so viel Energie mit der Li-Ion-Variante

### Sicherheit

---

- Rundum perfekte Aussicht: erhöhter Fahrersitz und große Sichtfenster zu allen Seiten, auch im Fahrerschutzdach
- Beste Standsicherheit dank niedrigem Fahrzeugschwerpunkt
- Überragende Fahrstabilität bei Kurvenfahrten

### Umweltverantwortung

---

- Geringe Betriebskosten: niedriger Energieverbrauch und lange Wartungsintervalle
- Emissionsfreier Antrieb
- Effizienzmodus Blue-Q spart auf Knopfdruck bis zu 20 Prozent Energie ohne Leistungseinbußen
- Über 95 Prozent aller verbauten Materialien sind recycelbar



# RX 60-25/35 Elektro-Gabelstapler

## Ausstattungsvarianten



		RX 60-25/-30/-35	RX 60-25L/-30L	RX 60-25/-25L/-30L mit LSP 600 mm
Fahrerplatz	Geringe Betriebskosten durch niedrigen Energieverbrauch und lange Serviceintervalle (1000 Betriebsstunden)	●	●	●
	Doppelpedalsteuerung	○	○	○
	Wetterschutz-, Planen- oder Vollkabine	○	○	○
	Drive-In-Fahrerschutzdach mit Makrolon-Dachabdeckung	○	○	○
	Fahrerkabine für Containerbeladung (Höhe ca. 2126 mm)	○	○	○
	Getönte Frontscheibe, Heck- und Dachscheibe aus Verbund-Sicherheitsglas grün getönt oder Makrolon, Scheibenwisch-/waschanlage	○	○	○
	Integrierte Ablagen und Getränkehalter	●	●	●
	Anzeige- und Bedieneinheit mit Display und Funktionstasten spritzwassergeschützt	●	●	●
	Schreibunterlage mit Klemmbrett (mitnehmbar)	○	○	○
	Grammer MSG 65 Kunstlederbezug	●	●	●
	Textilbezug, luftgefedert, Kunstlederbezug, Lendenwirbelstütze, höhenverstellbare Rückenverlängerung, Sitzheizung	○	○	○
	Schwenksitz um 20° nach rechts schwenkbar	○	○	○
	Haltegriff am Schutzdach	●	●	●
	Horizontalfederplatte für Fahrersitz zur Minimierung der Humanschwingungen	○	○	○
	Dokumententasche an der Sitzrückenlehne	○	○	○
	Dachhimmel mit Innenbeleuchtung	○	○	○
	Radio/MP3-Player mit USB-Anschluss	○	○	○
	Sonnenschutzblende und Sonnenrollo	○	○	○
	Elektroheizung 1500 W inkl. Defrosterdüse	○	○	○
	Dachfenster aufstellbar für schnellen Luftaustausch in der Kabine	○	○	○
Hubgerüst	Kühlhausausführung, Display und Hydrauliköl bis -30 °C einsetzbar	○	○	○
	Freisichthubgerüst in Tele-, NiHo- oder Dreifachausführung	○	○	○
	Lastschutzgitter	○	○	○
	Hubgerüst Senkrechtstellung	○	○	○
	Hydraulikspeicher im Hubkreislauf zur Dämpfung von Drucksitzen im Hydrauliksystem	○	○	○
	Schutz der Neigezylinder vor Staub und Nässe durch Faltenbalg	○	○	○
	Hubabschaltung über Drucktaster	○	○	○
Bereifung	Gabelverschleißschutz	○	○	○
	Einfachbereifung, Superelastik, System SIT	●	●	●
Hydraulik	Einfachbereifung, naturfarben, Superelastik, System SIT	○	○	○
	Geräuschoptimierte Hydraulikpumpe	●	●	●
	Proportionalventiltechnik für besonders feinfühlige Bewegungen	●	●	●
	Individuelle Parametriemöglichkeiten der Hydraulikfunktionen	○	○	○
	Mehrhebelbedienung	●	●	●
Antriebe	Minihebel mit Armlehne, 2, 3 oder 4 Hebel, Fingertip oder Joystick	○	○	○
	5 Fahrprogramme und Energiesparmodus Blue-Q	●	●	●
	Anzeige des Energieverbrauches und der verbleibenden Fahrzeit bei aktuellem Batterieladestand	○	○	○
Bremsen	Wartungsfreie Antriebe für Fahren, Lenken und Heben und Komponenten gegen Staub und Feuchtigkeit gekapselt	●	●	●
	Li-Ion-Batterie	○/○/—	—	○/—/—
	Verschleißfreie, im Ölbad laufende Lamellenbremse	●	●	●
	Energierückgewinnung beim Abbremsen	●	●	●
Sicherheit	Mechanische Feststellbremse	●	●	●
	Elektromechanische Feststellbremse	○	○	○
	Niedriger Fahrzeugschwerpunkt und Lenkachse mit hohem Pendellager für beste Standsicherheit	●	●	●
	Dachschutzgitter	○	○	○
	Rückhaltesystem EasyBelt für schnelles und sicheres An- und Abschnallen	○	○	○
	Rückhaltesystem Sauermann Typ HRS-E/ERS oder IWS-Rückhaltesystem mit Bügeltür links	○	○	○
	Arbeitsscheinwerfer und Beleuchtung LED-Ausführung	○	○	○
	Geschwindigkeitsbegrenzung auf Fahrerwunsch einstellbar	●	●	●
	Warneinrichtung STILL Safety Light, blauer Lichtpunkt	○	○	○
	Assistenzsystem (ATC - Assistance Truck Control): sicheres Verlassen/Abstellen, Sitzgurtkontrolle	○	○	○
	Assistenzsystem (ATC - Assistance Truck Control): lenkwinkelabhängige Geschwindigkeitsbegrenzung	○	○	○
	Assistenzsystem (ATC - Assistance Truck Control): Geschwindigkeitsreduzierung bei angehobenem Gabelträger	○	○	○
	Lastmessung mit Genauigkeit ±2%	○	○	○
	Panoramaspiegel	○	○	○
Minikonsolle für Umschaltung der Fahrtrichtung mit linker Hand	○	○	○	
FleetManager: Zugangsberechtigung, Schockerkennung, Berichte	○	○	○	
Fahrerplatz um 350 mm erhöht für gute Sicht über hohe Lasten, z. B. Getränkepaletten	○	○	○	

● Standard ○ Option — Nicht verfügbar



STILL GmbH  
Berzeliusstraße 10  
D-22113 Hamburg  
Tel.: +49 (0)40/73 39-20 00  
Fax: +49 (0)40/73 39-20 01  
info@still.de

**Weitere Informationen finden Sie unter:**  
[www.still.de](http://www.still.de)

STILL Gesellschaft m.b.H.  
IZ NÖ-Süd, Straße 3, Objekt 6  
A-2351 Wiener Neudorf  
Tel.: +43 (0)2236/615 01-0  
Fax: +43 (0)2236/617 04  
info@still.at

**Weitere Informationen finden Sie unter:**  
[www.still.at](http://www.still.at)



STILL AG  
Industriestraße 50  
CH-8112 Otelfingen  
Tel.: +41 (0)44 846 51 11  
Fax: +41 (0)44 846 51 21  
info@still.ch

**Weitere Informationen finden Sie unter:**  
[www.still.ch](http://www.still.ch)

STILL ist in den Bereichen Qualitätsmanagement, Arbeitssicherheit, Umweltschutz und Energiemanagement zertifiziert.

